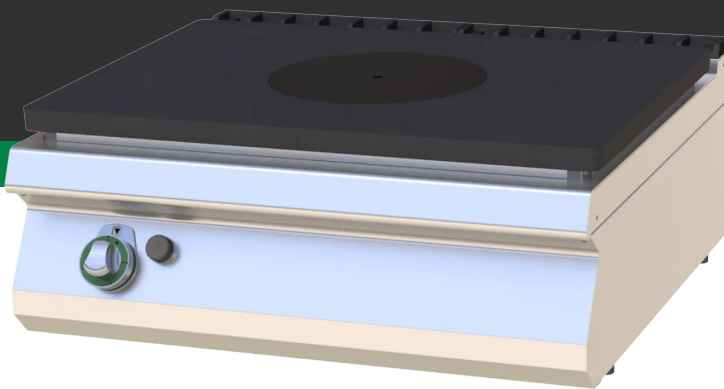




Manuel d'instructions



2026-06-08

Fourneau coup de feu à gaz ST 708 G

www.rmgastro.com



TABLE DES MATIÈRES

1. DÉCLARATION DE CONFORMITÉ	3
2. DONNÉES TECHNIQUES	3
3. TABLEAU DES GAZ AUXQUELS LE PRODUIT EST DESTINÉ	3
4. EMPLACEMENT GAZ	4
5. MESURES DE SÉCURITÉ DU POINT DE VUE DE LA PROTECTION INCENDIE	4
6. INSTALLATION	5
7. CONTRÔLE DES PERFORMANCES THERMIQUES	5
8. RACCORDEMENT DU TUYAU DE RACCORDEMENT AU GAZ	5
9. RACCORDEMENT GAZ LIQUIDE	5
10. VÉRIFIER LES PARAMÈTRES DE L'APPAREIL POUR LE TYPE DE GAZ	6
11. DONNÉES TECHNIQUES DES BRÛLEURS	6
12. VÉRIFICATION DU RÉGLAGE DE L'APPAREIL POUR LE TYPE DE BRÛLEURS À GAZ	7
13. CONTRÔLE DU RÉGLAGE DE L'APPAREIL POUR LE TYPE DE GAZ UTILISÉ - PLAQUE COUP DE FEU	9
14. MODE D'EMPLOI	10
15. MODE D'EMPLOI DES PLAQUES COUP DE FEU	10
16. NETTOYAGE ET ENTRETIEN	12

1. DÉCLARATION DE CONFORMITÉ

Décret du Ministère de santé. 38/21 Sb. Règlement 197/26/CE - Règlement REACH, 1935/24/CE - Règlement relatif au contact alimentaire.

Les produits répondent aux exigences du §26 de la loi n° 258/2 telle qu'en vigueur. Les produits répondent aux exigences de la directive RoHS 215/863/UE, 1/211, 517/214, 215/194, 215/195.

Attention, le fabricant décline toute responsabilité en cas de dommages directs ou indirects résultant d'une mauvaise installation, d'interventions ou de modifications inappropriées, d'un entretien insuffisant, d'une utilisation incorrecte, ou encore d'autres causes mentionnées dans les conditions générales de vente. Cet appareil est exclusivement destiné à un usage professionnel et doit être manipulé par des personnes qualifiées. Les parties qui ont été réglées et sécurisées par le fabricant ou un technicien agréé ne doivent pas être modifiées par l'utilisateur.

2. DONNÉES TECHNIQUES

L'étiquette de données techniques est située sur le panneau latéral ou arrière de l'appareil. Avant l'installation, étudiez le schéma de câblage et toutes les informations suivantes dans les instructions ci-jointes.

Largeur nette [mm]	Profondeur nette [mm]	Hauteur nette [mm]	Poids net [kg]	Puissance gaz [kW]	Puissance du four à gaz [kW]
800	300	300	83.00	10.800	10.80

La puissance thermique nominale maximale et réduite, exprimée en kW, est basée sur la valeur Hi du gaz utilisé. Si le produit est connecté au GPL, la bouteille de gaz doit se trouver dans des pièces suffisamment ventilées.

3. TABLEAU DES GAZ AUXQUELS LE PRODUIT EST DESTINÉ

Version	Catégorie de produits	Pressions de raccordement (mbar)	Gaz utilisé	Pays de destination
A1	I2E	20	G20	DE, NL, PL, RO
A1	I2ELL	20, 20	G20,G25	DE
A1	I2E+	20/25	G20/G25	BE, FR
A1	I2H	20	G20	AT, BG, CH, CZ, DK, HR, EE, ES, FI, GB, GR, IE, IT, LT, LV, NO, PT, RO, SE, SI, SK, TR, LU, CY, FR
A1	I3B/P	30	G30	BG, CY, CZ, DK, GB, HR, EE, FI, FR, GR, HU, IT, LT, LV, MT, NL, NO, RO, SE, SI, SK, TR
A1	I3B/P	50	G30	AT, DE, CZ, CH, FR, SK
A1	I3P	37	G31	BE, CH, CZ, ES, GB, GR, IE, RO, SI, SK, FR, NL, PT, HR, IT, LT, PL, TR
A1	I3+	28-30/37	G30/G31	BE, CH, CY, CZ, EE, ES, FR, GB, GR, IE, IT, LT, PT, SI, SK, TR
A1	I12E3B/P	20, 50	G20, G30	DE, PL, RO
A1	I12ELL3B/P	20, 20, 50	G20, G25, G30	DE
A1	I12E+3+	20/25, 28-30/37	G20/G25, G30/G31	BE, FR
A1	I12H3B/P	20, 30	G20, G30	BG, CZ, GB, DK, HR, EE, FI, GR, IT, LT, LV, NO, RO, SE, SI, SK, TR, CY, FR
A1	I12H3B/P	20, 50	G20, G30	AT, CH, CZ, FR, SK

Version	Catégorie de produits	Pressions de raccordement (mbar)	Gaz utilisé	Pays de destination
A1	I12H3P	20, 37	G20, G31	CH, CZ, ES, GB, GR, IE, RO, SI, SK
A1	I12H3+	20, 28-30/37	G20, G30/G31	CH, CY, CZ, EE, ES, GB, GR, IE, IT, LT, PT, SK, SI, TR

4. EMPLACEMENT GAZ

Pour un fonctionnement et un emplacement corrects de l'appareil, il est nécessaire de respecter toutes les directives et normes du pays en question. Déballez l'appareil et vérifiez qu'il n'a pas été endommagé pendant le transport. Placez l'appareil sur une surface horizontale (dénivelé maximum jusqu'à 2°). Les petites irrégularités peuvent être nivelées avec des pieds réglables. Si l'appareil est placé de manière à être en contact avec les parois des meubles, ceux-ci doivent résister à une température allant jusqu'à 60°C. L'installation, le réglage, la mise en service doivent être effectués par une personne qualifiée et autorisée à effectuer de telles opérations, selon les normes en vigueur. L'appareil peut être installé séparément ou en série avec des appareils de notre production. Une distance minimale de 10 cm doit être respectée par rapport aux matériaux inflammables. Dans ce cas, des aménagements appropriés doivent être prévus pour garantir une isolation thermique adéquate des parties inflammables. L'appareil doit être installé uniquement sur une surface ininflammable ou contre un mur ininflammable. **Le plus petit débit d'air requis depuis l'espace extérieur pour les appareils de conception A est compris entre 5 et 20 m³/h, selon le type d'appareil. Cela dépend des réglementations d'installation du pays de destination. Pièces d'électroménager fournies par le fabricant ou son représentant, l'ouvrier effectuant l'installation ne doit pas reconstruire le produit. L'appareil doit être installé dans un environnement correctement ventilé.**

5. MESURES DE SÉCURITÉ DU POINT DE VUE DE LA PROTECTION INCENDIE

- l'appareil ne peut être utilisé que par des adultes
- l'appareil peut être utilisé en toute sécurité conformément aux normes suivantes :

Protection contre l'incendie dans les zones présentant un risque ou un danger particulier

Protection contre les effets de la chaleur

- l'appareil doit être placé de manière à ce qu'il repose ou soit suspendu fermement sur une surface non combustible

Les objets contenant des substances inflammables ne doivent pas être placés sur l'appareil à une distance inférieure à une distance de sécurité de celui-ci (la plus petite distance entre l'appareil et les substances inflammables est de 10 cm).

Tableau : degré d'inflammabilité des matériaux de construction inclus dans st. inflammabilité des substances et produits

Degré d'inflammabilité	Matériaux de construction
A - ininflammable	granit, grès, béton, brique, carreaux de céramique, plâtre
B - Difficile à inflammer	Acumin, Héraclite, Lihnos, Itaver
C1 - hautement inflammable	bois, bois dur, contreplaqué, papier dur, umakart
C2 - modérément inflammable	panneaux de particules, solodur, panneaux de liège, caoutchouc, revêtements de sol
C3 - Facilement inflammable	panneaux en fibres de bois, polystyrène, polyuréthane, PVC

- des informations sur le degré d'inflammabilité des matériaux de construction courants sont données dans le tableau ci-dessus. Les appareils doivent être installés de manière sécuritaire. Lors de l'installation, les règles de conception, de sécurité et d'hygiène pertinentes doivent également être respectées selon :

- sécurité incendie des appareils locaux et des sources de chaleur
- protection contre l'incendie dans les locaux présentant un risque ou un danger particulier
- protection contre les effets de la chaleur

6. INSTALLATION

Important : Le fabricant n'offre aucune garantie pour les défauts résultant d'une utilisation incorrecte, du non-respect des instructions contenues dans le manuel d'utilisation ci-joint et d'une mauvaise manipulation des appareils. L'installation, les modifications et les réparations des appareils pour grandes cuisines, ainsi que leur démontage en raison d'un possible dommage au raccordement de gaz, ne peuvent être effectués que sur la base d'un contrat de maintenance. Ce contrat peut être conclu avec un revendeur autorisé, tout en respectant les prescriptions techniques et les normes, ainsi que les règles concernant l'installation, l'alimentation électrique, le raccordement au gaz et la sécurité au travail. Instructions techniques d'installation et de réglage, à utiliser **UNIQUEMENT** par des techniciens spécialisés. Les instructions qui suivent se réfèrent à un technicien qualifié pour l'installation afin d'effectuer toutes les opérations de la manière la plus correcte et selon les normes en vigueur. Toute activité liée à la régulation, etc. doit être effectuée uniquement avec l'appareil déconnecté du réseau. S'il est nécessaire de maintenir l'appareil sous tension, il faut faire preuve de la plus grande prudence. Le type d'appareil pour l'évacuation est déclaré sur l'étiquette signalétique, il s'agit d'un appareil A1.

7. CONTRÔLE DES PERFORMANCES THERMIQUES

Les appareils électroménagers doivent être vérifiés pour vérifier leur apport thermique: La puissance thermique est indiquée sur l'étiquette ou vous pouvez la trouver dans ce manuel. Il est nécessaire de vérifier d'abord si l'appareil est conçu pour le même type de gaz qui sera utilisé et donc si l'indication sur l'étiquette correspond au type de gaz qui sera utilisé. Pour le convertir à un autre type de gaz, il faut vérifier si le type de gaz marqué correspond à ce qui est recommandé dans ce manuel. La pression est mesurée avec un manomètre de la sensibilité nécessaire. Le manomètre est connecté à l'endroit approprié, il est donc nécessaire de dévisser la vis avec le bouchon hermétique et de connecter le manomètre. Après avoir terminé la mesure, il est nécessaire de revisser la vis et de vérifier son serrage.

8. RACCORDEMENT DU TUYAU DE RACCORDEMENT AU GAZ

Le gaz doit être raccordé par un tuyau d'une longueur maximale de 1,5 mètre de tuyau flexible en acier galvanisé, en cuivre ou en acier conformément aux normes de mise à la terre applicables. Chaque appareil doit avoir un robinet fermable à l'entrée pour arrêter facilement l'alimentation en gaz. Après avoir installé l'appareil, nous devons vérifier les éventuelles fuites de gaz. Ne vérifiez jamais les fuites avec un feu ouvert. Des matériaux qui ne provoquent pas de corrosion, par exemple une solution d'eau savonneuse, doivent être utilisés pour vérifier les fuites de gaz. Les appareils ont subi une inspection approfondie du fabricant, les données sur le type de gaz, la pression et le type de l'appareil sont indiquées sur l'étiquette avec les caractéristiques. Les bouteilles de GPL doivent être équipées d'un contrôleur qui correspond à la pression du gaz indiquée sur l'étiquette de l'équipement conformément à la législation du pays applicable.

9. RACCORDEMENT GAZ LIQUIDE

Le raccordement de l'appareil au système de distribution de gaz doit être effectué à l'aide d'un tuyau en acier ou en cuivre adapté aux exigences nationales en vigueur. Celui-ci doit être vérifié régulièrement et remplacé si nécessaire. Chaque appareil doit être équipé d'un robinet de fermeture et d'un robinet rapide. Le raccord rapide doit être librement accessible et à portée de l'appareil. Après l'installation, il est nécessaire de vérifier qu'il n'y a pas de fuite de gaz. Pour déterminer les fuites, nous utilisons de l'eau savonneuse ou des sprays de détection afin de déterminer d'éventuelles fuites. N'utilisez pas de substances corrosives ! Tous nos électroménagers sont soigneusement inspectés. Le type de gaz, la pression et la désignation de la catégorie concernée sont indiqués sur l'étiquette de production. Raccordement au gaz liquide : La pression pour le raccordement du gaz liquéfié doit être de 28 ou 30 mbar pour le propane/butane et de 37 mbar pour le propane. Il est nécessaire de vérifier l'étiquette, de mesurer la pression et de vérifier

les paramètres des buses installées avec les paramètres de buse requis conformément aux exigences du fabricant. Si la pression est inférieure à 25 mbar ou supérieure à 37 mbar, il ne faut pas raccorder l'appareil
Raccordement au gaz naturel : La pression lors du raccordement au méthane doit être de 18 ou 20 mbar. Il est nécessaire de vérifier l'étiquette, de mesurer la pression et de vérifier les paramètres des buses installées avec les paramètres de buse requis conformément aux exigences du fabricant. Si la pression est inférieure à 15 mbar ou supérieure à 22,5 mbar, il ne faut pas connecter l'appareil

10. VÉRIFIER LES PARAMÈTRES DE L'APPAREIL POUR LE TYPE DE GAZ

Nos appareils sont certifiés et réglementés pour le gaz naturel (voir étiquette signalétique). La conversion ou l'adaptation à un autre type de gaz doit être effectuée uniquement par un technicien agréé. Les buses pour différents types de gaz sont dans un sachet emballé avec la marmite et sont marquées en centièmes de mm (tableau des données techniques).

11. DONNÉES TECHNIQUES DES BRÛLEURS

Données	Type de gaz						
	G30 28-30 mbar	G30 37 mbar	G30 50 mbar	G20 20 mbar	G25 25 mbar	G25 20 mbar	G20 25 mbar
Brûleur 8,5 kW							
Diamètre du brûleur principal 1/100mm	145	140	130	215	225	245	205
Arrivée d'air (mm)	open	open	open	3,5	3,5	3,5	3,5
Consommation de gaz	0,670 kg/h	0,670 kg/h	0,670 kg/h	0,899 m3/h	1,046 m3/h	1,046 m3/h	0,899 m3/h
Brûleur 10,8 kW							
Diamètre du brûleur principal 1/100mm	160	155	140	245	255	270	230
Arrivée d'air (mm)	90	85	80	330	360	390	300
Consommation de gaz	0,852	0,852	0,852	1,143	1,329	1,329	1,143
Brûleur 6,6 kW							
Diamètre du brûleur principal 1/100mm	125	115	110	190	200	215	180
Arrivée d'air (mm)	70	75	60	210	240	270	180
Consommation de gaz	0,520	0,520	0,520	0,698	0,812	0,812	0,698
Brûleur 4 kW							
Diamètre du brûleur principal 1/100mm	145	140	130	215	225	245	205
Arrivée d'air (mm)	open	open	open	closed	closed	closed	closed
Consommation de gaz	0,315	0,315	0,315	0,899	1,046	1,046	0,899
Brûleur pilote							
diamètre 1/100mm	19	19	19	27	27	27	27

Données	Type de gaz					
	G25.1 25 mbar	G2.350 13 mbar	G27 20 mbar	G31 30-37 mbar	G31 37 mbar	G31 50 mbar
Brûleur 8,5 kW						
Diamètre du brûleur principal 1/100mm	240	315	250	145	140	130
Arrivée d'air (mm)	3,5	open	3,5	open	open	open
Consommation de gaz	1,044 m3/h	1,249 m3/h	1,097 m3/h	0,660 kg/h	0,660 kg/h	0,660 kg/h
Brûleur 10,8 kW						
Diamètre du brûleur principal 1/100mm	260	350	280	160	155	140
Arrivée d'air (mm)	390	750	390	90	85	80
Consommation de gaz	1,327	1,588	1,394	0,839	0,839	0,839
Brûleur 6,6 kW						
Diamètre du brûleur principal 1/100mm	205	270	220	125	115	110
Arrivée d'air (mm)	240	360	270	70	75	60
Consommation de gaz	0,811	0,970	0,852	0,513	0,513	0,513
Brûleur 4 kW						
Diamètre du brûleur principal 1/100mm	240	315	250	145	140	130

Arrivée d'air (mm)	closed	closed	closed	open	open	open
Consommation de gaz	1,044	1,249	1,097	0,660	0,660	0,660
Brûleur pilote						
diamètre 1/100mm	27	36	27	19	19	19

12. VÉRIFICATION DU RÉGLAGE DE L'APPAREIL POUR LE TYPE DE BRÛLEURS À GAZ

Nos appareils sont certifiés et réglementés pour le gaz naturel (voir étiquette signalétique). La conversion ou l'adaptation à un autre type de gaz ne peut être effectuée que par un technicien agréé. Les buses pour les différents types de gaz se trouvent dans le sac fourni avec le fourneau et sont marquées en centièmes de mm.

Remplacement des gicleurs du brûleur principal:

Il convient de suivre la procédure suivante :

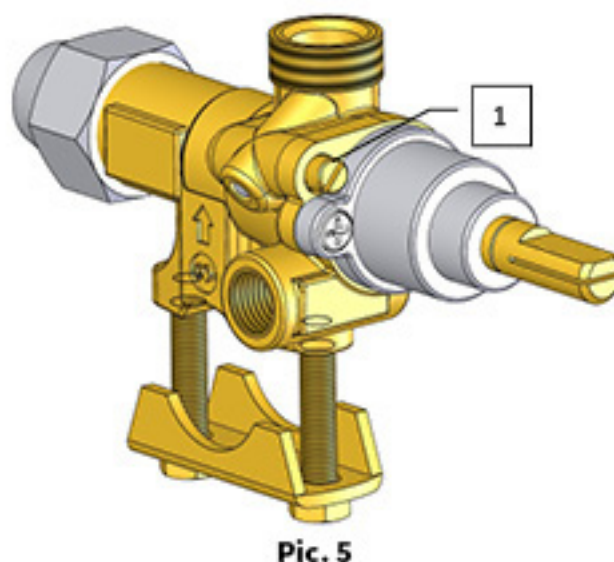
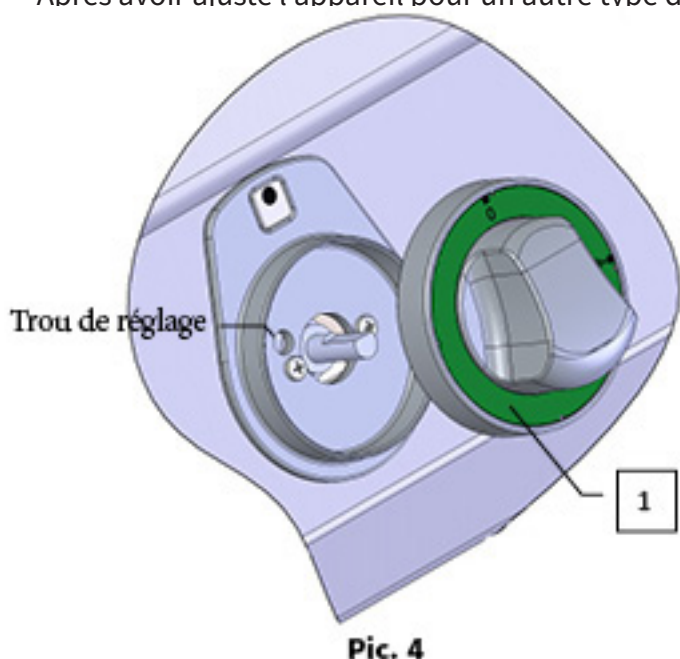
- 1) Retirer la grille.
- 2) Atomiseur de flamme
- 3) le corps du brûleur
- 4) le bac GN
- 5) Dévisser le gicleur à l'aide d'une clé et le remplacer par le gicleur requis en fonction du type de gaz. Inversez l'ordre de montage. Veillez à ce que les pièces s'emboîtent bien les unes dans les autres
- 6) Maintenez toujours le régulateur d'air ouvert conformément au tableau „TABLEAU DES PRESSIONS“.

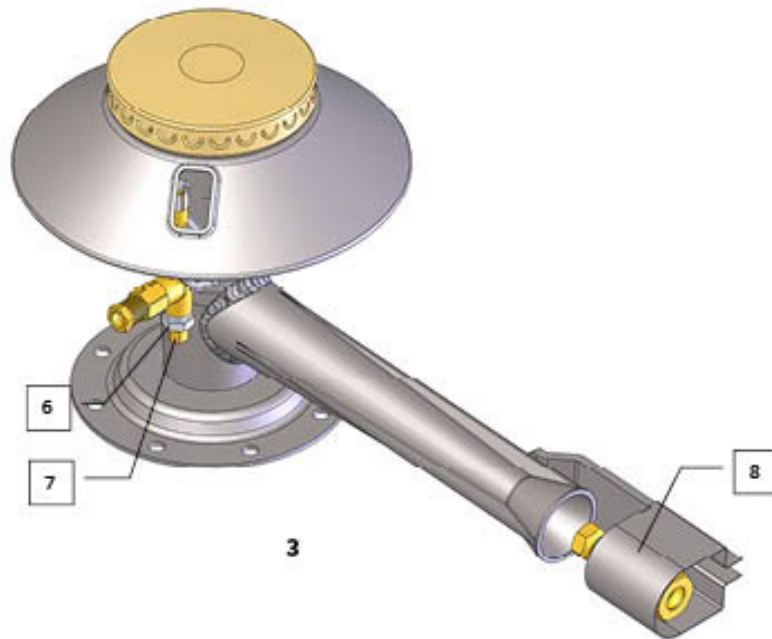
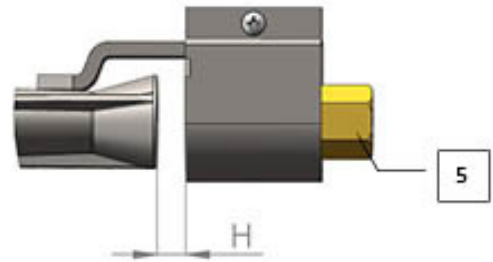
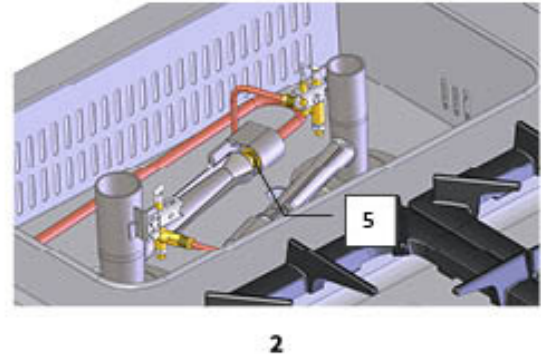
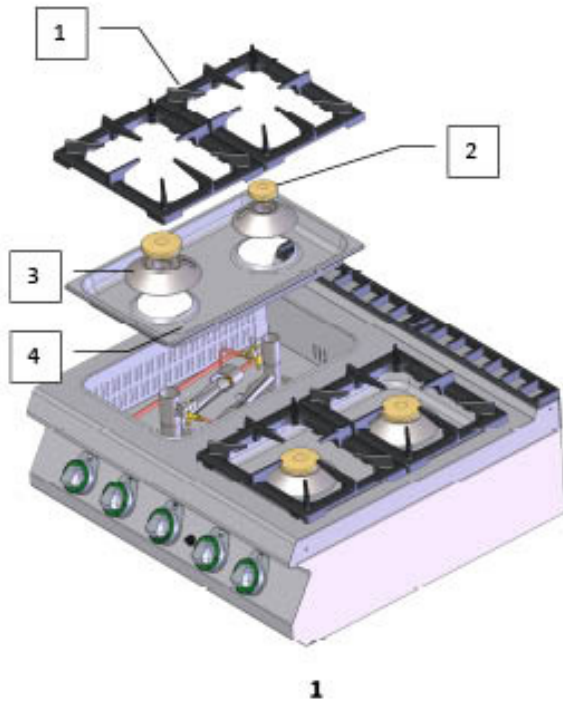
Remplacement et réglage du brûleur pilote:

- 1) Réglez le brûleur pilote en desserrant le contre-écrou à l'aide d'une clé.
- 2) Ensuite, desserrez ou serrez le gicleur à l'aide de la clé.

Important :

Après avoir ajusté l'appareil pour un autre type de gaz, il est nécessaire de marquer le changement de gaz





13. CONTRÔLE DU RÉGLAGE DE L'APPAREIL POUR LE TYPE DE GAZ UTILISÉ - PLAQUE COUP DE FEU

Nos appareils sont certifiés et réglés au gaz naturel (voir étiquette technique). La conversion ou la modification pour un autre type de gaz doit être effectuée par du personnel autorisé. Les buses pour les différents types de gaz se trouvent dans le sac fourni avec la gazinière et sont marquées en centièmes de mm (tableau des caractéristiques techniques des tuyaux).

Remplacement de la buse et réglage de la pression (Fig. 1, 2, 3)

Il convient de suivre la procédure suivante :

Retirer la grille de la partie supérieure du fourneau, toute la partie supérieure du brûleur et le GN (note 1, 2, 3, 4, fig. 1).

A l'aide d'une clé, dévisser le gicleur (note 5, fig. 2, 3) et le remplacer par un autre en fonction du type de gaz requis.

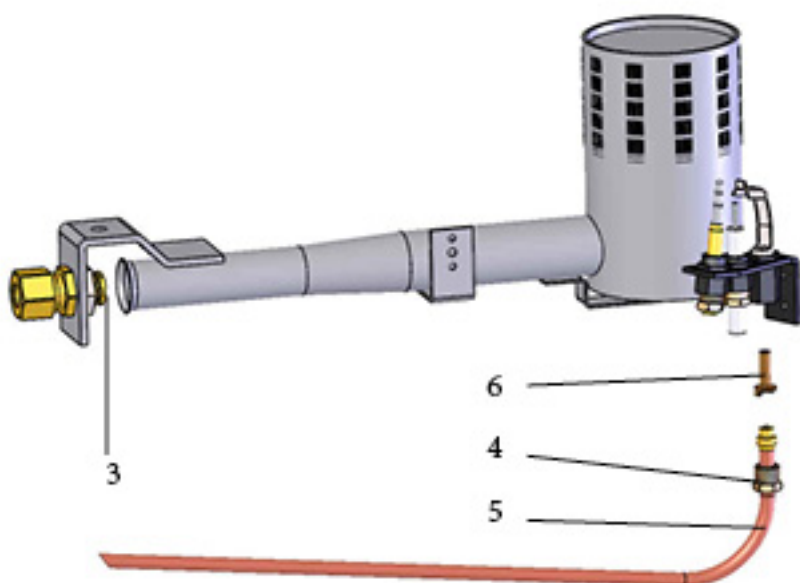
Remontez dans l'ordre inverse. Veillez à ce que les pièces s'emboîtent bien les unes dans les autres. Le régulateur d'air (Fig. 3, note 8) est toujours complètement ouvert.

Le brûleur pilote peut être réglé en dévissant le contre-écrou (note 6, fig. 3) à l'aide d'une clé. Ensuite, serrez ou desserrez la buse (note 7, fig. 3) à l'aide d'une clé et réglez la flamme à la taille souhaitée.

Important :

Après avoir adapté l'appareil à un autre type de gaz, il est nécessaire de changer le gaz indiqué sur l'étiquette technique située à un endroit visible à l'arrière de l'appareil.

Réglage de la flamme à puissance réduite „EFFICIENT“



3) Gicleur du brûleur principal

4) Dévisser l'écrou

5) Retirer le tuyau d'alimentation en gaz en cuivre de la buse de la veilleuse.

6) Remplacer la buse pilote par une autre du diamètre requis.

14. MODE D'EMPLOI

Attention ! Avant d'utiliser l'appareil, le film protecteur doit être retiré de toute la surface, puis l'appareil doit être lavé avec de l'eau et du détergent pour vaisselle, puis essuyé avec un chiffon humide.

Allumage et commande des brûleurs

Après avoir appuyé sur le bouton de commande du brûleur concerné et l'avoir tourné en position 1, allumez le brûleur pilote. Après l'avoir allumé, maintenez le bouton enfoncé pendant environ 30 secondes pour chauffer le fusible thermique. Si la flamme s'éteint, répétez la procédure.

Pour allumer le brûleur à pleine puissance, tournez le bouton en position 2.

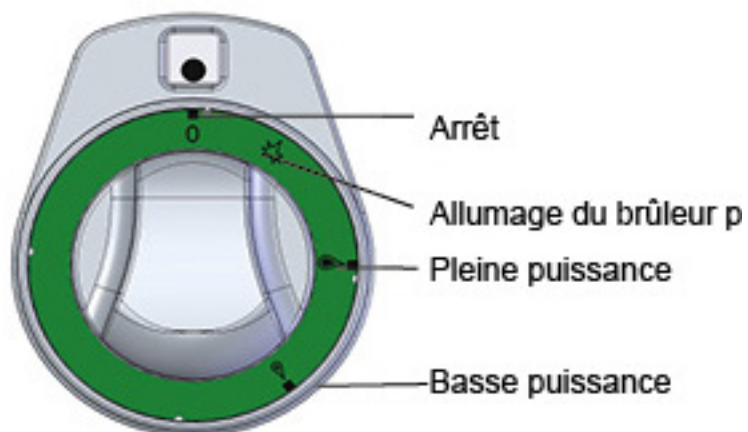
Pour régler le mode d'économie d'énergie „SPORO“, appuyez légèrement sur le bouton et tournez-le en position 3.

Passer en mode veille en tournant le bouton vers la droite en position 1

DESCRIPTION DU CONTRÔLE



① Bouton de régulation



15. MODE D'EMPLOI DES PLAQUES COUP DE FEU

Allumage du brûleur et contrôle de la puissance

Tournez le bouton de commande du brûleur concerné (1) sur la position „allumage du brûleur principal“

et maintenez-le enfoncé. Allumez le brûleur à l'aide de l'allumeur piézoélectrique (2). Après avoir allumé le brûleur, maintenez le bouton (1) enfoncé pendant quelques secondes jusqu'à ce que le fusible thermoélectrique commence à chauffer. Relâchez ensuite le bouton. Si la flamme s'éteint, répétez la procédure.

Réduisez la puissance de la cuisinière :

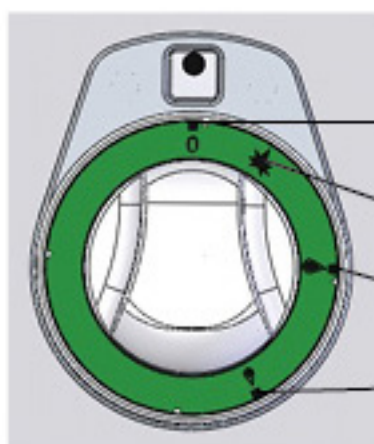
Tournez le bouton (A) sur la position „spore“ pour régler le brûleur sur „spore“ (puissance réduite).

Comment éteindre le brûleur :

Tournez le bouton (A) sur la position „0“.



- ① BOUTON DE COMMANDE DU BRÛLEUR
- ② BRIQUET PIEZZO

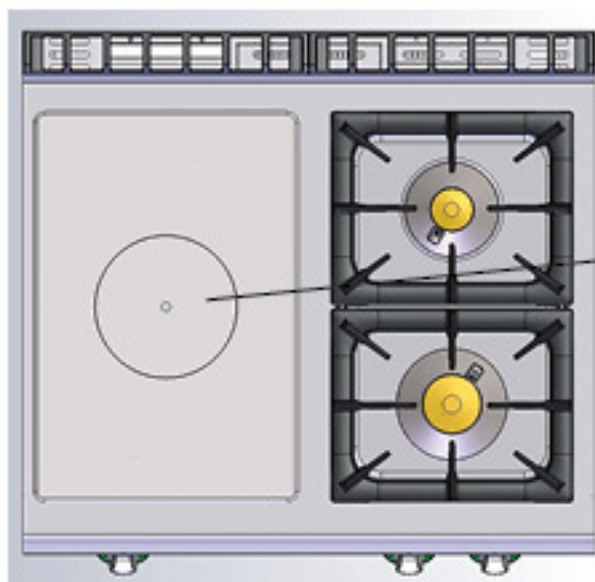


Position d'arrêt du brûleur

allumage du brûleur principal

pleine puissance

réduction des performances



Pour contrôler visuellement la flamme du brûleur pilote, retirez la plaque centrale à l'aide du crochet prévu à cet effet.

AVIS D'UTILISATION – POUR FOURS À GAZ

Un four à gaz est un four statique dont la source de chaleur est située dans la partie inférieure.

Le chauffage se fait par circulation naturelle de la chaleur sans ventilation forcée.

Pour cette raison, une répartition inégale de la température peut se produire lors de certains types de cuisson,

notamment :

températures plus élevées au fond et sur les bords du four,
sollicitation thermique plus importante sur les bords du bac GN,
circulation limitée de l'air chaud.

Lors de la cuisson dans un bac GN, celui-ci peut limiter la circulation naturelle de l'air chaud autour du plat, ce qui peut entraîner une exposition thermique plus importante des bords que du centre.

Cette caractéristique est due à la conception et au principe de chauffage statique au gaz et ne constitue pas un défaut de fabrication.

UTILISATION RECOMMANDÉE :

cuisson, braisage
cuisson de pâtisseries
maintien au chaud des plats

16. NETTOYAGE ET ENTRETIEN

Il est recommandé de faire vérifier l'appareil par un service professionnel au moins une fois par an. Toutes les interventions sur l'appareil ne peuvent être effectuées que par une personne qualifiée et autorisée à effectuer de telles actions. **ATTENTION !** L'appareil ne doit pas être nettoyé avec de l'eau directe ou sous pression. Nettoyez l'appareil quotidiennement. Un entretien quotidien prolonge la durée de vie et l'efficacité de l'appareil. Toujours couper l'alimentation principale de l'appareil avant de le nettoyer. Lavez les parties en inox avec un chiffon humide et du détergent sans particules abrasives et séchez-les soigneusement. Ne pas utiliser de produits de nettoyage abrasifs ou corrosifs. Attention ! Avant d'utiliser l'appareil, il est nécessaire de retirer les films protecteurs de toute la surface, puis de le laver soigneusement avec de l'eau et du détergent à vaisselle, puis essuyez-le avec un chiffon humide. **AVERTISSEMENT** La garantie ne couvre pas les pièces d'usure soumises à l'usure normale (joints en caoutchouc, ampoules, pièces en verre et en plastique, etc.). La garantie ne s'applique pas non plus à l'appareil si l'installation n'a pas été effectuée conformément au manuel – par un technicien autorisé et selon les normes applicables, et si l'appareil a été manipulé de manière incorrecte (interventions internes, etc.) ou utilisé par du personnel non formé et en contradiction avec les instructions d'utilisation. De plus, la garantie ne couvre pas les dommages causés par des influences naturelles ou toute autre intervention extérieure. **Un contrôle par un service agréé est nécessaire 2 fois par an. Les emballages de transport et l'appareil en fin de vie doivent être remis au recyclage, conformément aux réglementations relatives à la gestion des déchets et des déchets dangereux.**